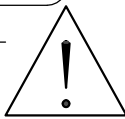
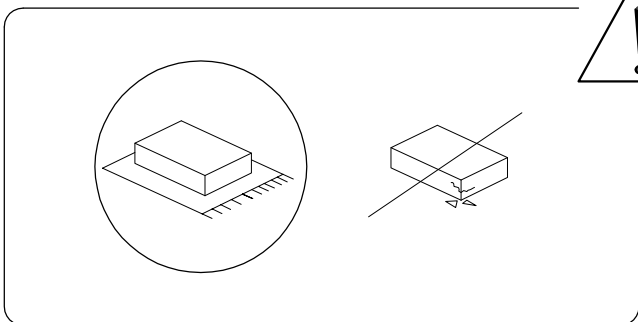
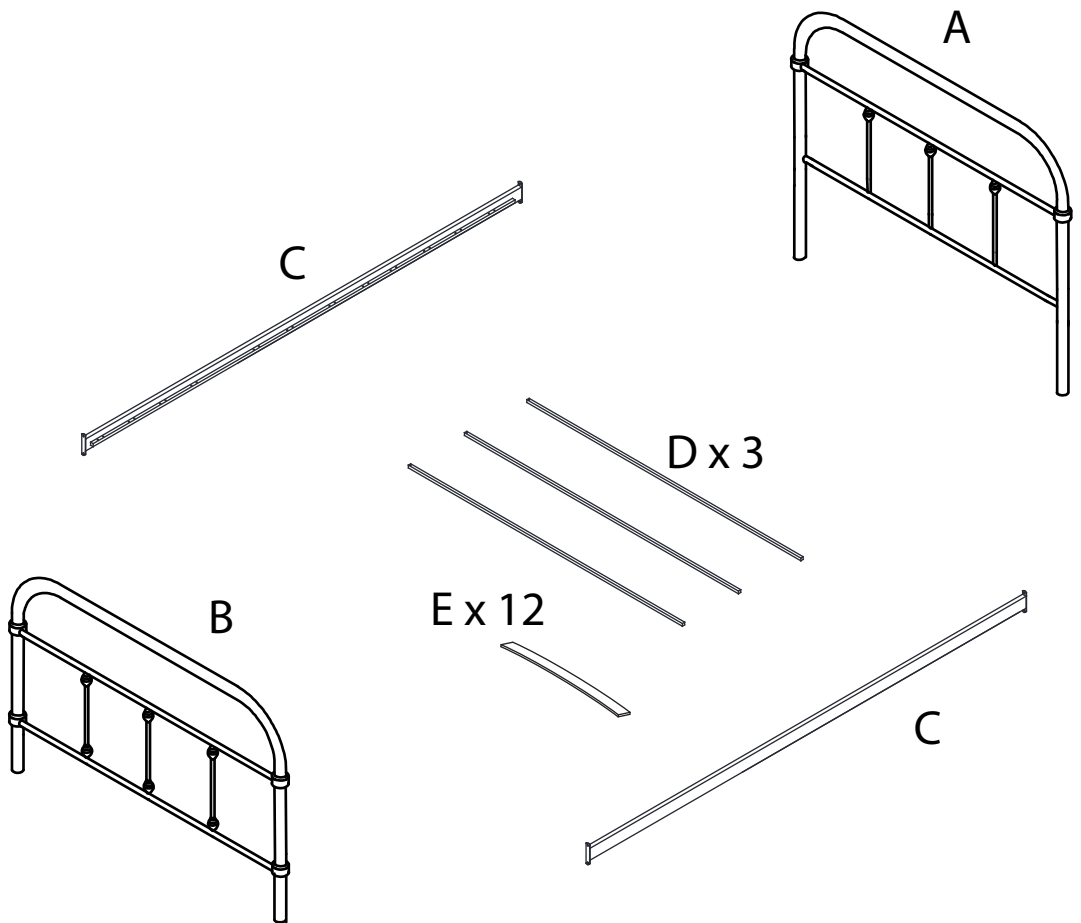
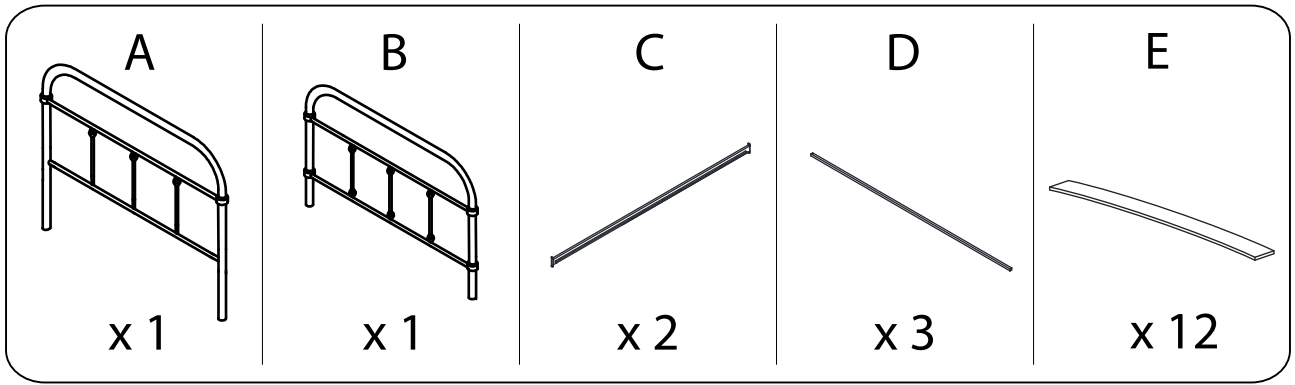


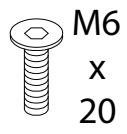
45'



2

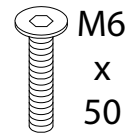


**F**



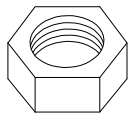
**x 8**

**G**



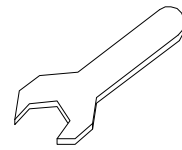
**x 6**

**H**



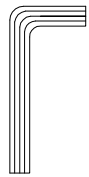
**x 6**

**I**



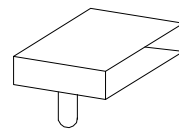
**x 1**

**J**



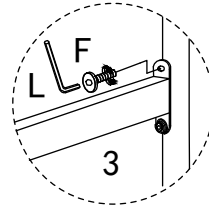
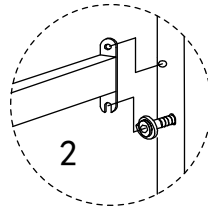
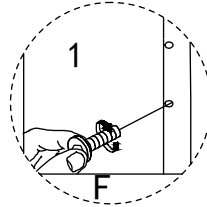
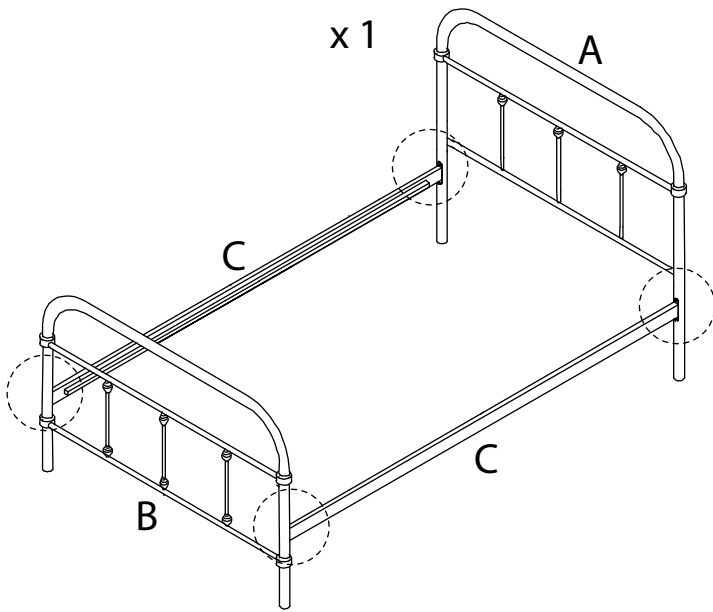
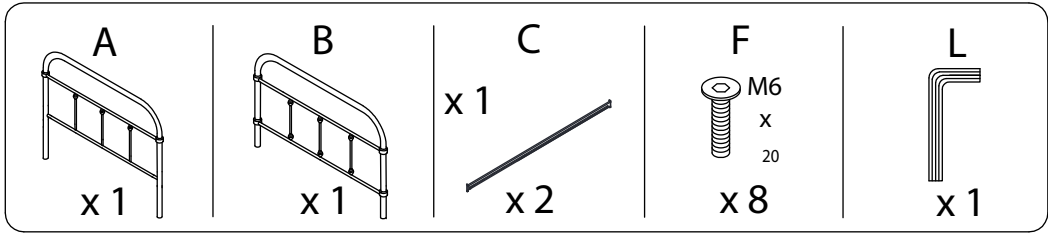
**x 1**

**K**

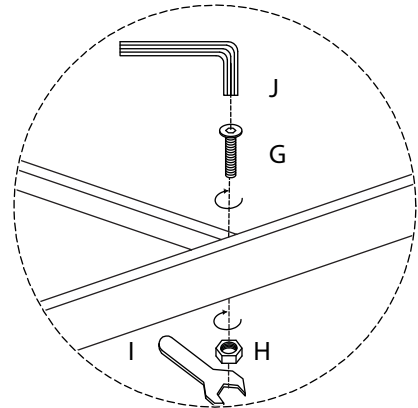
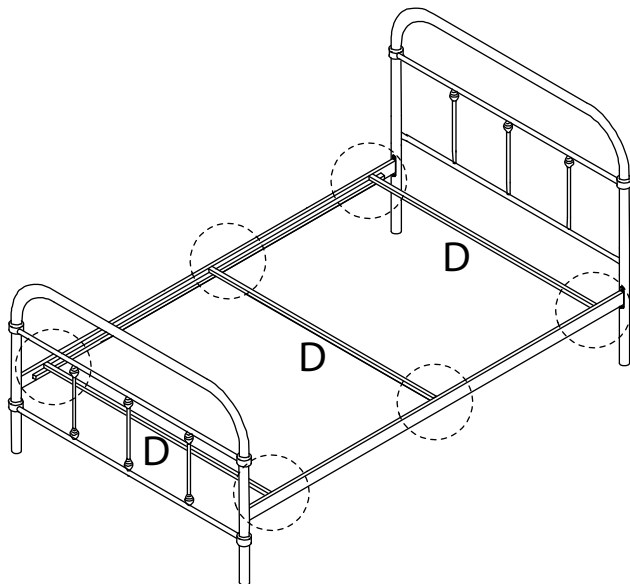
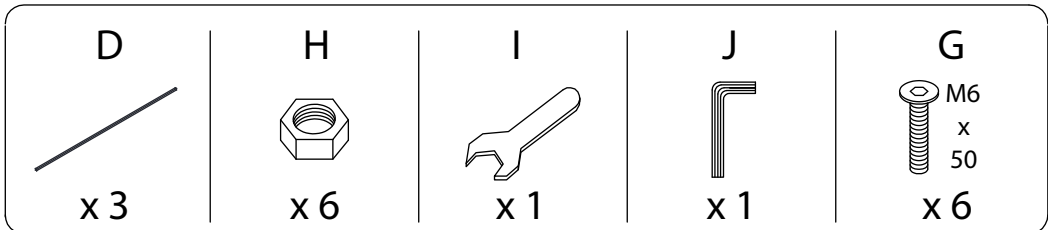


**x 24**

1

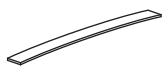


2



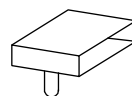
3

E

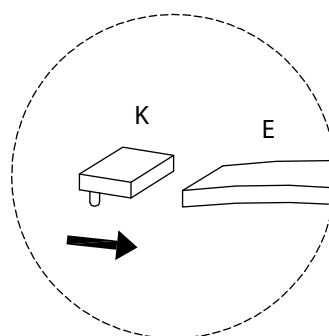
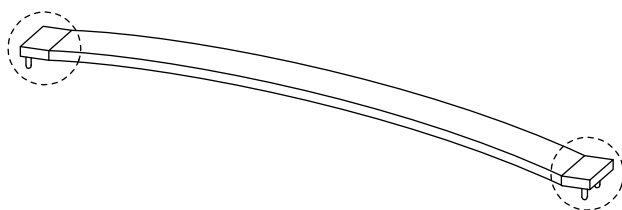


x 12

K



x 24



4

